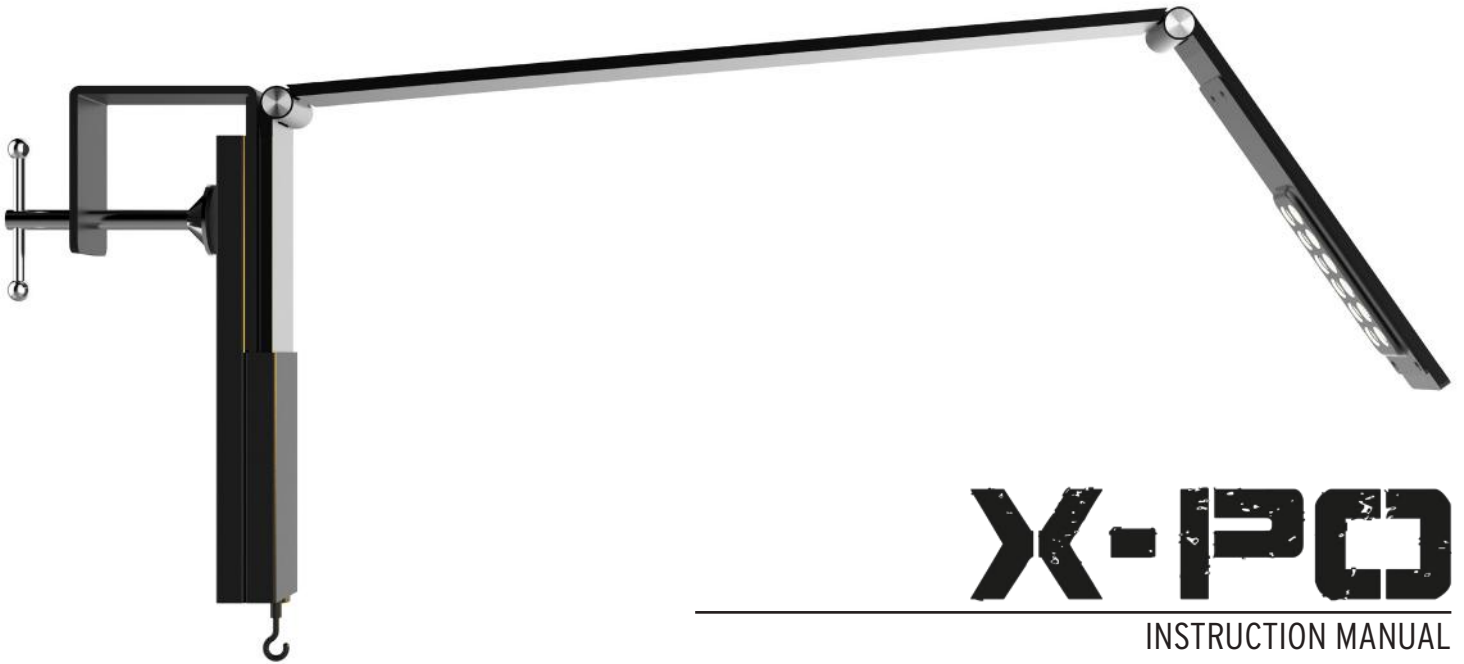


EZEVENT

ENG

#LIGHT UP YOUR DREAMS



X-PO

INSTRUCTION MANUAL

X-PO.BASE

INSTRUCTION MANUAL



THANK YOU FOR PURCHASING AN EZEVENT PRODUCT, WE HOPE YOU ENJOY USING IT.

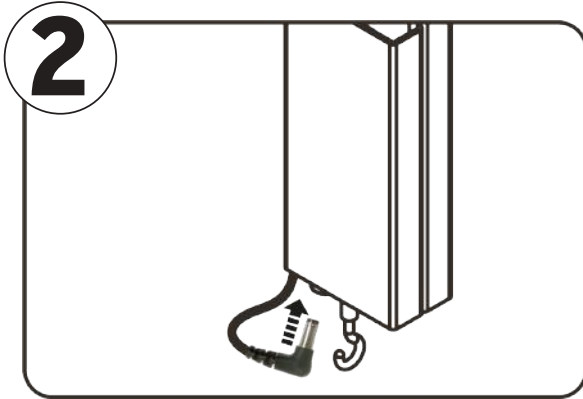
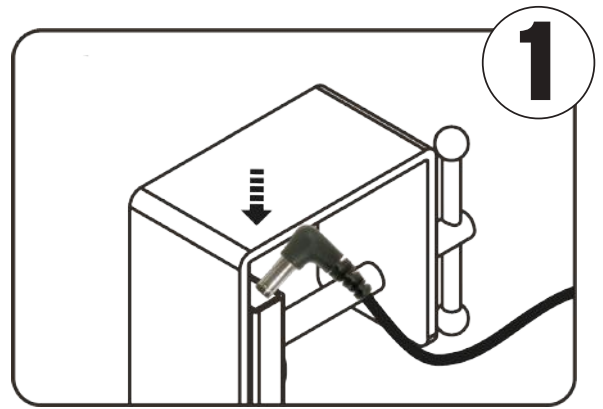
FOR YOUR OWN SAFETY, PLEASE READ THIS INSTRUCTION MANUAL CAREFULLY BEFORE YOU INITIALLY START-UP.

WWW.EZEVENT.NET

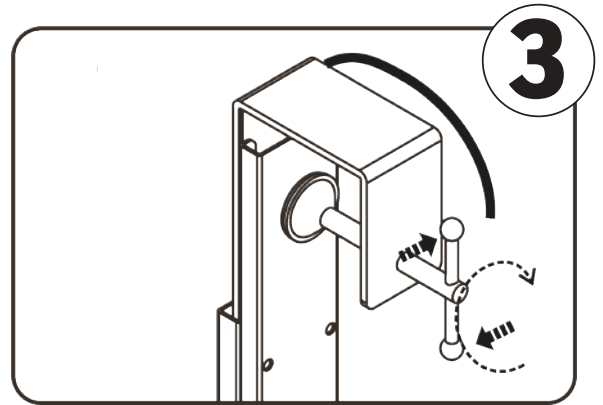
X-PO

Instructions

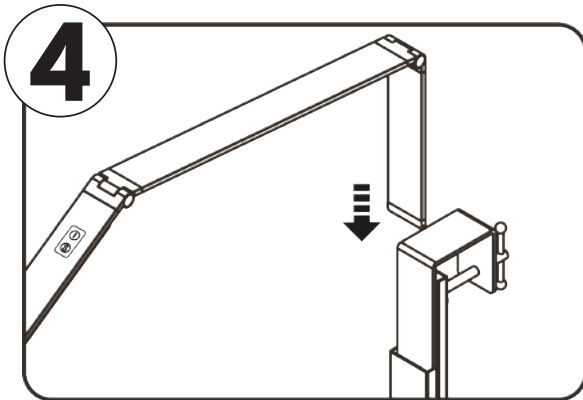
INSERT THE DC PLUG OF THE ADAPTER INTO THE CABLE SLOT.



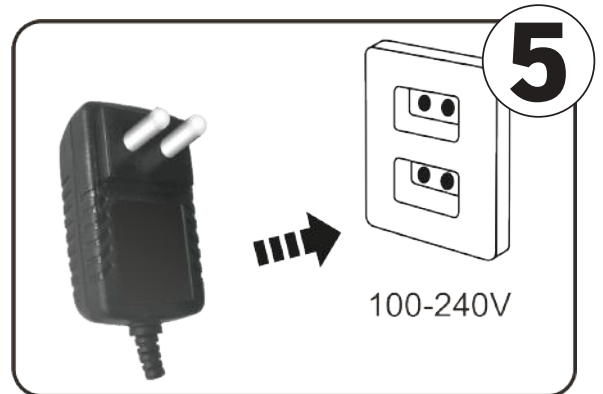
INSERT THE DC PLUG OF THE ADAPTER INTO THE SOCKET.



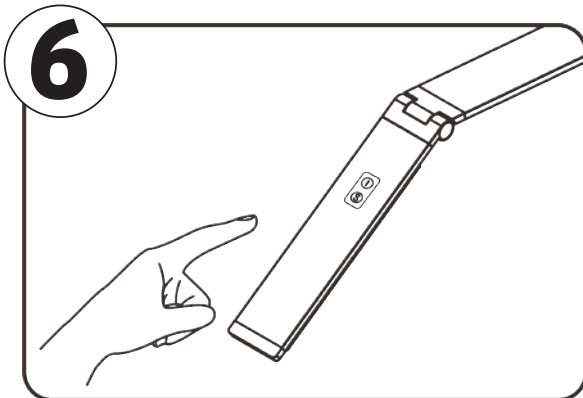
TIGHTEN THE CLAMP TO COMPACT THE DISPLAY BOARD OR THE GRILL.



INSERT THE LAMP INTO THE BOTTOM OF THE CLAMP LAMP SLOT.



INSERT THE ADAPTER INTO THE SOCKET.



ON/OFF



DEFAULTS TO 80% BRIGHTNESS AND 6000K WHEN FIRST POWERED UP AND TURNED ON.

SET DIMMER/CCT



SHORT PRESS: ADJUST THE BRIGHTNESS OF THE LAMP
3 STEPS DIMMING: 60%, 80%, 100% BRIGHTNESS.

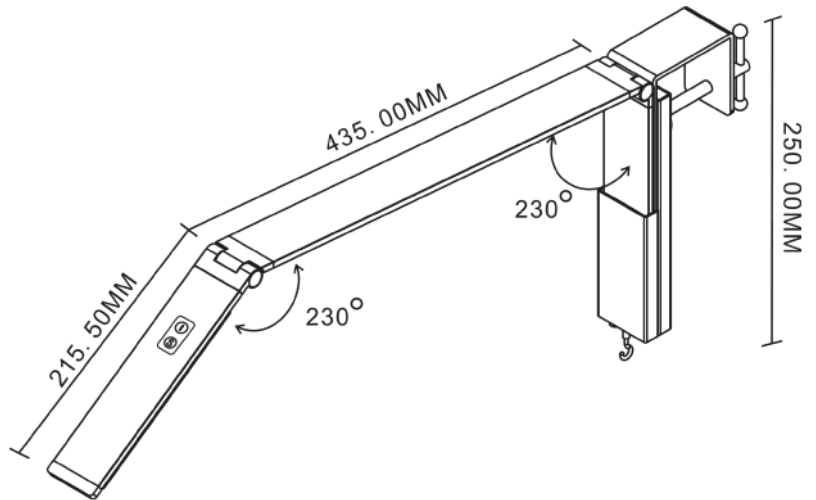
LONG PRESS: ADJUST COLOR TEMPERATURE 3000K, 4500K, 6000K.

MEMORY FUNCTION: AFTER SWITCHING OFF, X-PO RETAINS THE STATE (CCT AND DIMMER) IT WAS IN WHEN IT WAS SWITCHED ON.

Technical Specifications

Dimensions

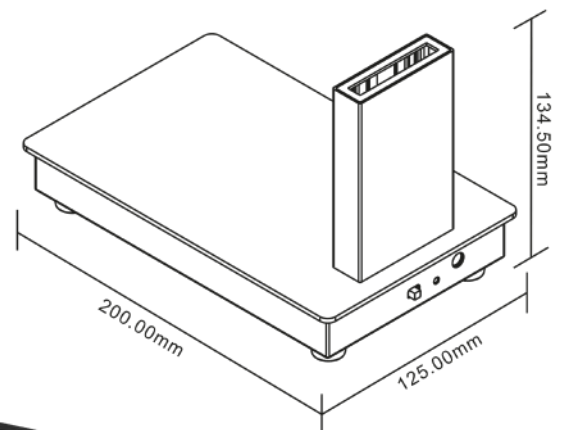
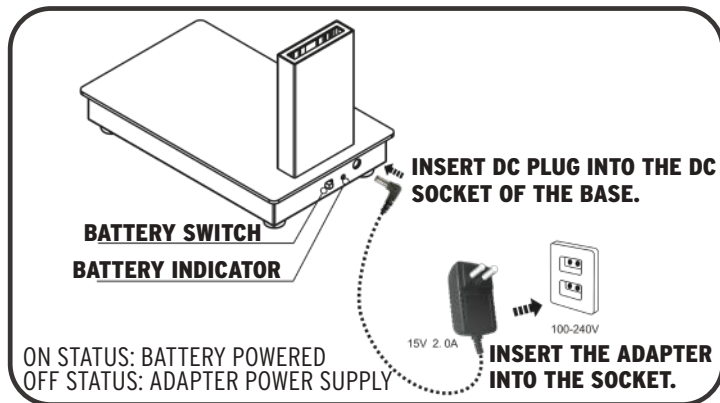
LED POWER 10 WATTS	CCT 3000K, 4500K, 6000K
VOLTAGE INPUT: DC 100-240V 50/60HZ OUTPUT DC 12V 1A	CRI >90
ASSEMBLY EASY FIX	INTENSITY 700 LUMENS
INSTALLATION <30 SECONDS	CONTROL SENSITIVE SINGLE BUTTON
FINITION BLACK	GRADE IP IP20
WEIGHT 1.5KG	TEMPERATURE 0-40°



X-PO.BASE

Instructions

Dimensions



IMPORTANT: BATTERY INFORMATION (SEE PAGE 4)

CHARGING STATUS (DISCHARGE)

RED LIGHT ON: INDICATES 0-29% BATTERY POWER.
BLUE LIGHT ON: INDICATES 30-89% BATTERY POWER.
GREEN LIGHT ON: INDICATES 90-100% BATTERY POWER.

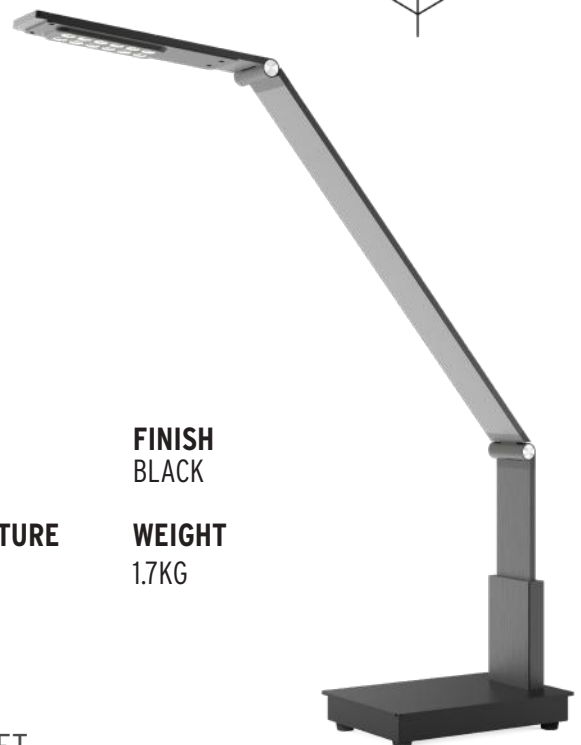
CHARGING STATUS (CHARGING)

FLASHING RED LIGHT: INDICATES 0-29% BATTERY POWER.
FLASHING BLUE LIGHT: INDICATES 30-89% BATTERY POWER.
FLASHING GREEN LIGHT: INDICATES 90-99.9% BATTERY POWER.
GREEN LIGHT ON: INDICATES 100% BATTERY POWER.

*TO KEEP THE BATTERY IN GOOD WORKING ORDER OVER TIME, PLEASE CHARGE/DISCHARGE IT AT LEAST ONCE EVERY SIX MONTHS.

Technical specifications

VOLTAGE INPUT: AC 100-240V 50/60HZ OUTPUT DC 15V 2A	BATTERY 11,1 V - 10400 MAH - 115 WH	GRADE IP IP20	FINISH BLACK
AUTONOMY* 10 HOURS <small>* FOR INDICATION ONLY.</small>	CHARGING TIME* 5 HOURS	TEMPERATURE 0-40°	WEIGHT 1.7KG



WARNING

- Read the instruction in this manual carefully and thoroughly, as they give important information regarding safety during use and maintenance.
Keep this manual with the unit, in order to consult it in the future.
If the unit is sold or given to another operator, make certain that it always has its manual, to enable the new owner to read about its operation and relative instructions.
- To prevent fire or shock hazard, do not expose this product under a high temperature.
- This product must be earthed.
- Take care not to damage the power cord.
- After having removed the packaging check that the unit is NOT damaged in any way.
- If in doubt, DON'T use it and contact an authorized dealer.
- NEVER use the unit under the following conditions:
 - In places subject to vibrations or bumps.
 - In places with a temperature of over 40 °C or less than 0 °C.
 - In places with high humidity or rain.
- DO NOT open the unit, there are no user serviceable parts inside.
- NEVER try to repair the unit yourself.
Repairs by unqualified people could cause damage or faulty operation. Contact your nearest dealer.
- Wait for at least one second to turn on the power after turning off this unit.
- Packaging material (plastic bags, polystyrene foam, nails, etc.) MUST NOT be left within children's reach, as it can be dangerous.
- STOP using the unit immediately in the event of serious operation problems and either contact your local dealer for a check or contact us directly.
- DO NOT dismantle or modify the unit.
- If in doubt, DON'T use it and contact an authorized dealer.
- This unit must only be operated by adults. DO NOT allow children to tamper or play with it.

***IMPORTANT: BATTERY INFORMATIONS**

The X-PO Base battery must be charged every 6 months to maintain its full potential.

After the battery pack is fully discharged, it must be recharged within one to two months. Otherwise, the battery pack will experience severe power loss, when being recharged again, the battery pack will be very difficult to be charged and the charging process will also be relatively dangerous.

Warranty: 24 months / Battery 6 months.

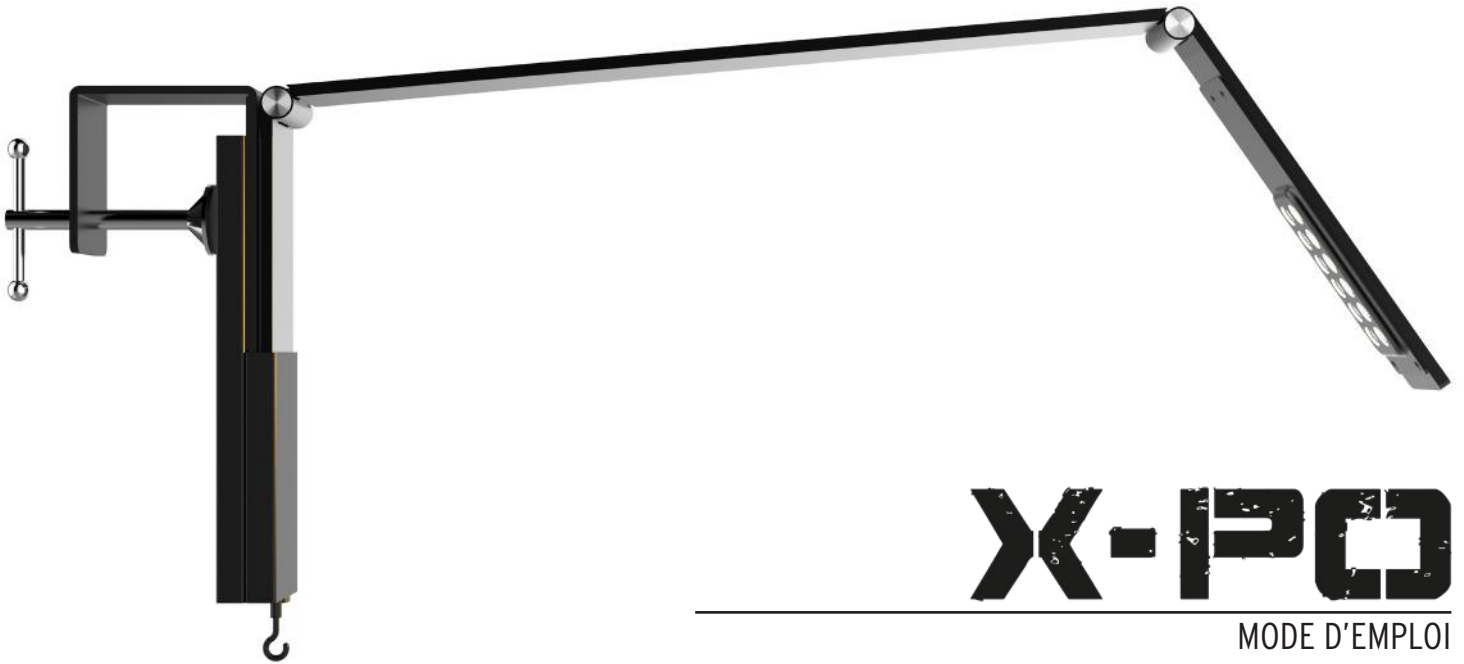
DESIGNED IN FRANCE, ASSEMBLED IN CHINA.



EZEVENT

FR

#ÉCLAIREZ VOS ENVIES



X-PO

MODE D'EMPLOI

X-PO.BASE

MODE D'EMPLOI

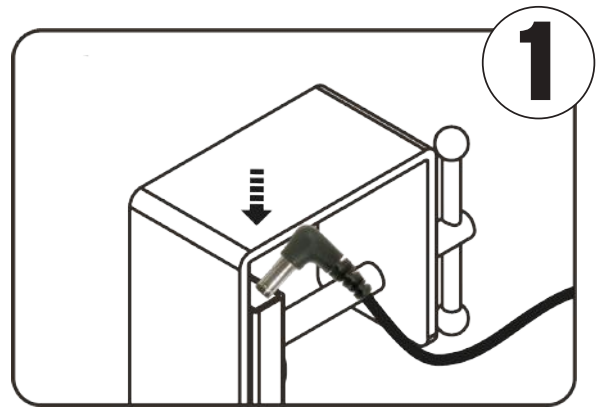


NOUS VOUS REMERCIONS D'AVOIR ACHETÉ UN PRODUIT EZEVENT,
NOUS ESPÉRONS QU'IL CORRESPONDRÀ À VOS ATTENTES.

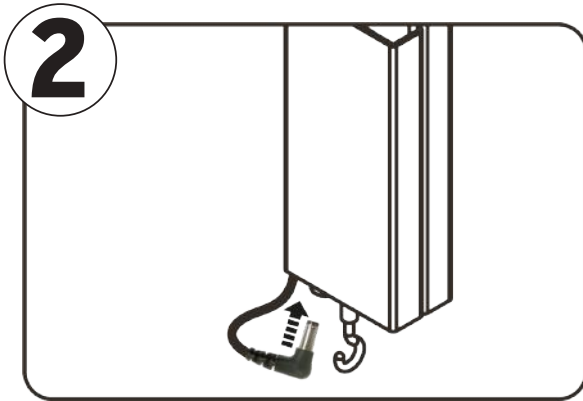
POUR VOTRE PROPRE SÉCURITÉ, VEUILLEZ LIRE ATTENTIVEMENT CE MANUEL D'INSTRUCTIONS
AVANT DE PROCÉDER À LA MISE EN SERVICE.

WWW.EZEVENT.NET

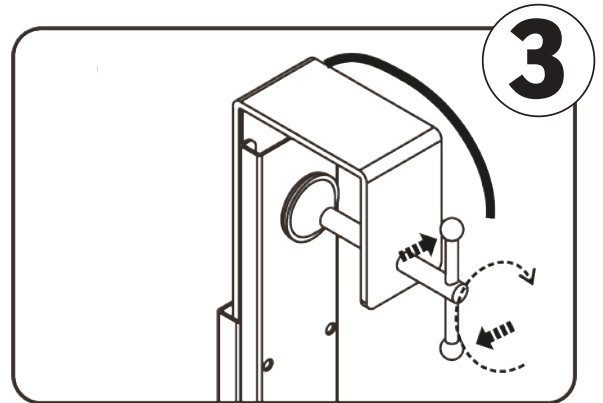
INSÉREZ LA FICHE DC DE L'ADAPTATEUR DANS L'ESPACE A L'ARRIÈRE DE LA FIXATION.



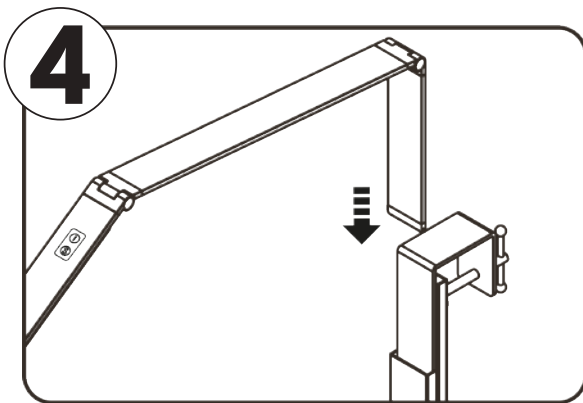
BRANCHEZ LA FICHE DC DANS LA PRISE JACK DE LA FIXATION.



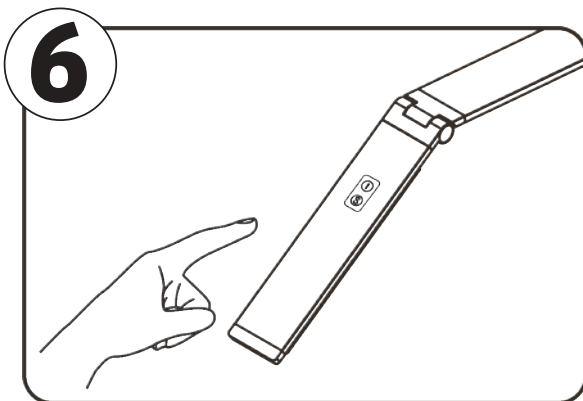
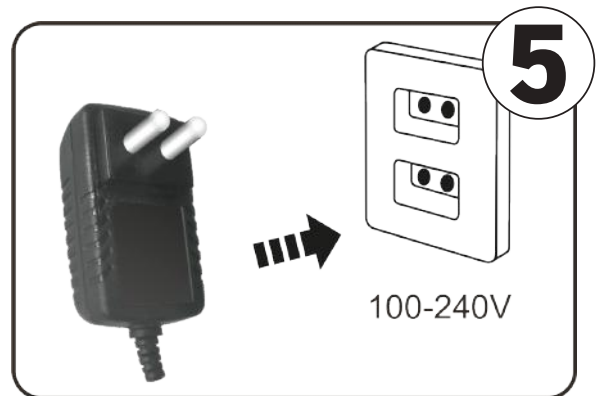
TOURNEZ LA MOLETTE POUR SERRER LA PINCE CONTRE LA CLOISON OU LA GRILLE.



INSEREZ X-PO DANS LA FIXATION.



BRANCHEZ LE TRANSFORMATEUR À LA PRISE.



ON/OFF



LA LUMINOSITÉ EST RÉGLÉE PAR DÉFAUT À 80 % ET À 6000 K LORS DE LA PREMIÈRE MISE SOUS TENSION ET DE L'ALLUMAGE.

SET
DIMMER/CCT



APPUI COURT : RÉGLAGE DE LA LUMINOSITÉ DE LA LAMPE EN 3 ÉTAPES
60 %, 80 %, 100 % DE LUMINOSITÉ.

APPUI LONG : RÉGLAGE DE LA TEMPÉRATURE DE COULEUR 3000K,
4500K, 6000K.

FONCTION MÉMOIRE : APRÈS UNE MISE HORS TENSION, X-PO CONSERVE L'ÉTAT (CCT ET DIMMER) DANS LEQUEL ELLE ÉTAIT LORSQU'ELLE ÉTAIT EN FONCTION.

Spécificités Techniques

Dimensions

PUISSANCE LED

10 WATTS

TEMPÉRATURE DE COULEUR

3000K, 4500K, 6000K

VOLTAGE

INPUT: DC 100-240V 50/60HZ
OUTPUT DC 12V 1A

IRC

>90

ASSEMBLAGE

EASY FIX

INTENSITÉ

700 LUMENS

INSTALLATION

<30 SECONDES

CONTRÔLE

BOUTON SENSITIF

FINITION

NOIR

GRADE IP

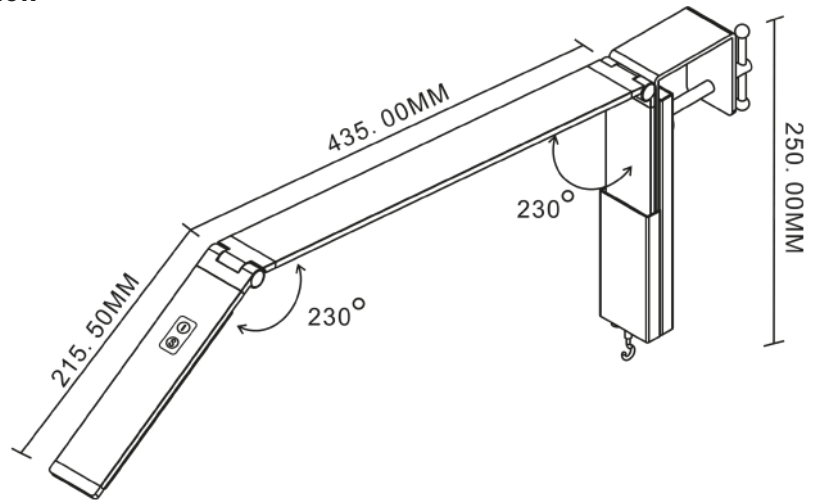
IP20

POIDS

1.5KG

TEMPERATURE

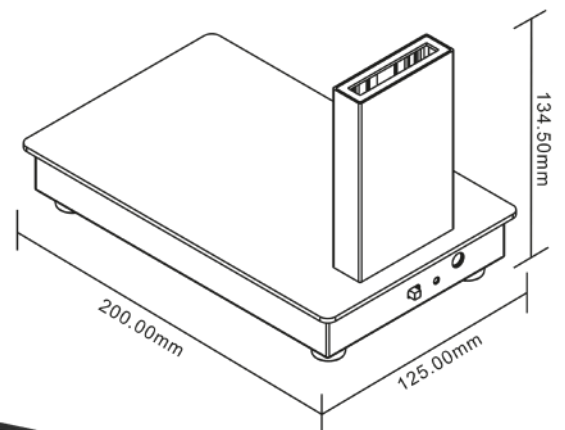
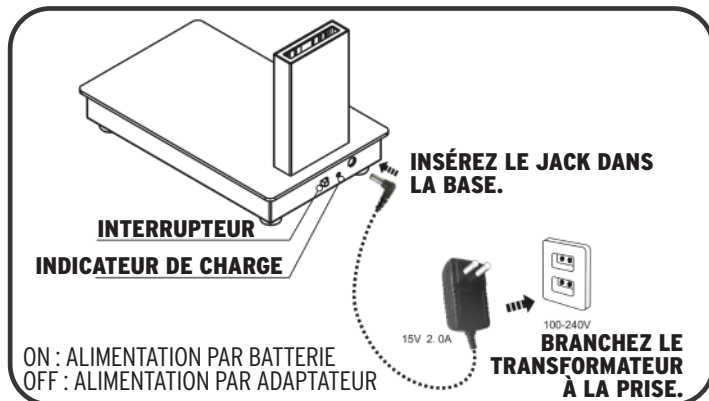
0-40°



X-PO.BASE

Instructions

Dimensions



IMPORTANT: INFORMATION BATTERIE (VOIR PAGE 8)

ÉTAT DE DÉCHARGE

LED ROUGE ALLUMÉE : INDIQUE 0-29% BATTERIE;
LED BLEUE ALLUMÉE : INDIQUE 30-89% BATTERIE;
LED VERTE ALLUMÉE : INDIQUE 90-100% BATTERIE.

ÉTAT DE CHARGE (CHARGE)

LED ROUGE CLIGNOTANTE : INDIQUE 0-29% BATTERIE.
LED BLEUE CLIGNOTANTE : INDIQUE 30-89% BATTERIE.
LED VERTE CLIGNOTANTE : INDIQUE 90-99.9% BATTERIE.
LED VERTE FIXE : INDIQUE 100% BATTERIE.

*POUR UN BON FONCTIONNEMENT DE LA BATTERIE DANS LE TEMPS, MERCI DE BIEN VEILLER À LA CHARGER/DÉCHARGER AU MOINS UNE FOIS TOUS LES SIX MOIS.

Spécificités Techniques

VOLTAGE

INPUT: AC 100-240V 50/60HZ
OUTPUT DC 15V 2A

BATTERIE

11,1 V - 10400 MAH - 115 WH

GRADE IP

IP20

FINITION

NOIR

AUTONOMIE*

10 HEURES

* À TITRE INDICATIF.

TEMPS DE CHARGE*

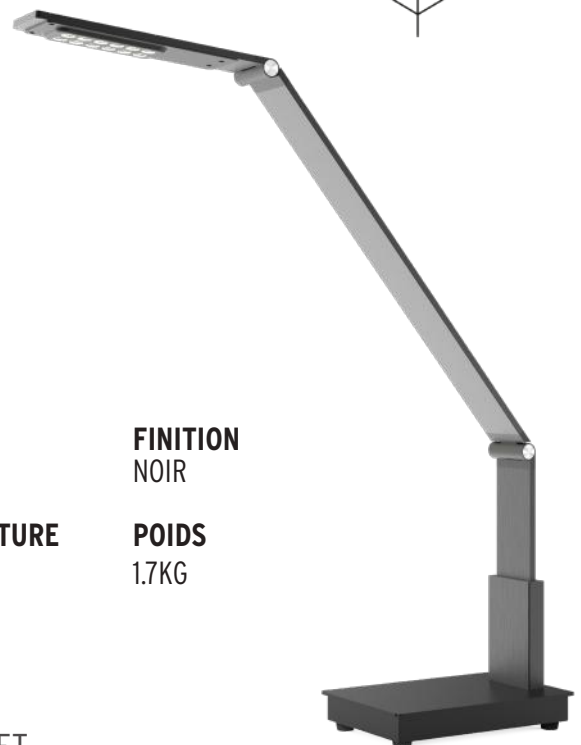
5 HEURES

TEMPÉRATURE

0-40°

POIDS

1.7KG



ATTENTION

- Lisez attentivement et complètement les instructions de ce manuel, car elles contiennent des informations importantes concernant la sécurité lors de l'utilisation et de l'entretien. Conservez ce manuel avec l'appareil, afin de pouvoir le consulter ultérieurement. Si l'appareil est vendu ou donné à un autre opérateur, assurez-vous qu'il a toujours son manuel, pour permettre au nouveau propriétaire de prendre connaissance de son fonctionnement et des instructions relatives.
- Pour éviter tout risque d'incendie ou d'électrocution, ne pas exposer ce produit à une température élevée.
- Ce produit doit être relié à la terre.
- Veillez à ne pas endommager le cordon d'alimentation.
- Après avoir retiré l'emballage, vérifiez que l'appareil n'est PAS endommagé.
- En cas de doute, ne l'utilisez pas et contactez un revendeur agréé.
- N'utilisez JAMAIS l'appareil dans les conditions suivantes :
 - Dans des endroits soumis à des vibrations ou à des chocs.
 - Dans des endroits où la température est supérieure à 40 °C ou inférieure à 0 °C.
 - Dans des lieux très humides ou sous la pluie.
- N'ouvrez PAS l'appareil, il ne contient aucune pièce réparable par l'utilisateur.
- N'essayez JAMAIS de réparer l'appareil vous-même.
Les réparations effectuées par des personnes non qualifiées peuvent entraîner des dommages ou un fonctionnement défectueux. Contactez votre revendeur le plus proche.
- Attendez au moins une seconde avant de remettre l'appareil sous tension après l'avoir éteint.
- Les matériaux d'emballage (sacs en plastique, mousse de polystyrène, clous, etc.) NE DOIVENT PAS être laissés à la portée des enfants, car ils peuvent être dangereux.
- Cessez immédiatement d'utiliser l'appareil en cas de problèmes de fonctionnement graves et contactez votre revendeur local pour un contrôle ou contactez-nous directement.
- Ne démontez pas et ne modifiez pas l'appareil.
- En cas de doute, ne l'utilisez pas et contactez un revendeur agréé.
- Cet appareil ne doit être utilisé que par des adultes. NE PAS permettre aux enfants de le manipuler ou de jouer avec.

IMPORTANT : INFORMATIONS SUR LA BATTERIE

La batterie d'X-PO Base doit être chargée tous les 6 mois pour maintenir son plein potentiel.

Après une décharge complète du pack batterie, il doit être rechargé dans un délai d'un à deux mois. Sinon, le pack batterie subira une perte de puissance importante et, lors de la recharge, il sera très difficile à charger.

De plus, le processus de recharge pourrait devenir relativement dangereux.

GARANTIE : 2 ans / Batterie 6 mois.

DÉVELOPPÉ EN FRANCE, ASSEMBLÉ EN CHINE.

